

**РОЛТЭК**  
КОМПЛЕКТУЮЩИЕ ДЛЯ ВОРОТ

каталог 2012

5 лет гарантии

РОЛТЭК производит высококачественные комплектующие для откатных, подвесных и распашных ворот с 2000 года.

На российском рынке системы откатных ворот: ЭКО, ЕВРО, МАКС НОВЫЙ - зарекомендовали себя как надежные, пользующиеся спросом и доверием комплектующие.

РОЛТЭК производит линейку систем для подвесных ворот. Системы подвесных ворот: ЛЁГКАЯ, ЭКО, ЕВРО, МАКС НОВЫЙ - заслуженно считаются функциональными и надежными в эксплуатации, простыми и удобными в применении.

Ворота, изготовленные на базе комплектующих РОЛТЭК, работают долго и исправно, предназначены для режима интенсивной эксплуатации и режима работы в сложных условиях. Такие параметры достигаются применением на производстве РОЛТЭК высокотехнологичного оборудования и качественных материалов.

РОЛТЭК - российский локомотив инноваций в производстве комплектующих для ворот. Многие изделия, пользующиеся теперь популярностью и востребованные рынком, рынку предложил именно РОЛТЭК. РОЛТЭК задает тенденции, предлагает новые интересные технические решения.

Сотрудничая с РОЛТЭК, вы оцените стабильное качество и постоянство цен.

Спасибо, что выбрали комплектующие РОЛТЭК.



Генеральный директор  
ООО "РОЛТЭК"  
Александр Кириченко

## СОДЕРЖАНИЕ

### Системы откатных ворот

4. ЭКО система
6. ЕВРО система
8. МАКС НОВЫЙ система
10. Дополнительные комплектующие

### Системы откатных подвесных ворот

14. ЭКО система
14. ЕВРО система
16. ЛЕГКАЯ система
18. МАКС НОВЫЙ система
19. Дополнительные комплектующие

### Петли

20. Простые петли
21. Тяжелые петли

### Рекомендации

22. Рекомендации по выбору системы откатных самонесущих ворот

© 2000 – этим знаком отмечены комплектующие, изобретенные компанией РОЛТЭК, рядом указан год изобретения.

## ЭКО система



комплект	ЭКО
вес створки	до 500 кг
ширина перекрываемого проема	до 5 м
параметры направляющей	70x60x3,5 мм

ЭКО система – наиболее часто используемая при производстве откатных ворот система. Идеально подходит для стандартных проемов шириной 3,5 - 4 м.



### 003 ОПОРА ЭКО

Опоры в конструкции откатных ворот воспринимают нагрузки от створки ворот и передают их на фундамент. Совместно с направляющей обеспечивают перемещение створки.



### 005 ОПОРА ЭКО С БОКОВЫМ КРЕПЛЕНИЕМ

Изобретение РОЛТЭК 2003 года.  
Защищено Патентом на полезную модель.

Использование опоры с боковым креплением позволяет монтировать небольшие откатные ворота без закладки фундамента на существующие конструкции (здания, ограждения).



### 011 НАПРАВЛЯЮЩАЯ ЭКО

Направляющие прокатываются из качественной высокопрочной стали исключительно европейского производства.

код	сечение	толщина стенки	длина
011.5	70x60 мм	3,5 мм	5 м
011.6	70x60 мм	3,5 мм	6 м
011.7	70x60 мм	3,5 мм	7 м

Выбранная РОЛТЭК марка стали (аналог ст 45 по пределу текучести) применяется при высоких требованиях к прочности и свариваемости, где невозможно применение простой конструкционной стали. Допуски на размеры выполняются в соответствии с европейским стандартом EN 10162.

### 025 РОЛИК КОНЦЕВОЙ СЪЕМНЫЙ ЭКО

Ролик концевой совместно с ловителем нижним создает дополнительную опору в закрытом/открытом состоянии ворот. В конструкции предусмотрен высокопрочный нейлоновый ролик, не требующий обслуживания.



### 031 ЛОВИТЕЛЬ НИЖНИЙ РОЛИКОВЫЙ ЭКО

Изобретение РОЛТЭК 2005 года.

Ловитель нижний воспринимает нагрузку от ролика концевого в закрытом/открытом состоянии ворот. В конструкции ловителя предусмотрены резиновые ролики, что позволяет закрывать ворота при некоторых отклонениях створки от рабочей траектории движения, вызванных ветровой нагрузкой.



### 033 ЛОВИТЕЛЬ НИЖНИЙ ЭКО

Ловитель нижний несет основную функцию ловителя нижнего роликового (код 031), при этом его упрощенная конструкция делает стоимость комплекта более выгодной.



### 071 ЗАГЛУШКА НАПРАВЛЯЮЩЕЙ ЭКО

Изобретение РОЛТЭК 2000 года.

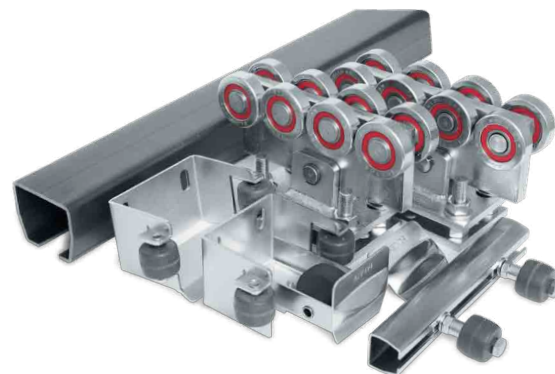
Заглушка предназначена для защиты торца направляющей от попадания снега, грязи, листьев и др. Заглушка выполнена съемной для упрощения обслуживания ворот.



## ЕВРО система

комплект	ЕВРО
вес створки	до 700 кг
ширина перекрываемого проема	до 7 м
параметры направляющей	90x75x4,5 мм

ЕВРО система - применяется для проемов шириной более 4х метров, для ворот с интенсивным режимом эксплуатации.



### 006 ОПОРА ЕВРО

Опоры в конструкции откатных ворот воспринимают нагрузки от створки ворот и передают их на фундамент. Совместно с направляющей обеспечивают перемещение створки.



### 012 НАПРАВЛЯЮЩАЯ ЕВРО

Направляющие прокатываются из качественной высокопрочной стали исключительно европейского производства.

код	сечение	толщина стенки	длина
012.6	90x75 мм	4,5 мм	6 м
012.7	90x75 мм	4,5 мм	7 м
012.8	90x75 мм	4,5 мм	8 м
012.9	90x75 мм	4,5 мм	9 м

Направляющие прокатываются из качественной высокопрочной стали исключительно европейского производства. Выбранная РОЛТЭК марка стали (ст 45 по пределу текучести) применяется при высоких требованиях к прочности и свариваемости, где невозможно применение простой конструкционной стали. Допуски на размеры выполняются в соответствии с европейским стандартом EN 10162.

### 024 РОЛИК КОНЦЕВОЙ СЪЕМНЫЙ ЕВРО

Ролик концевой совместно с ловителем нижним создает дополнительную опору в закрытом/открытом состоянии ворот. В конструкции предусмотрен высокопрочный нейлоновый ролик, не требующий обслуживания.



### 030 ЛОВИТЕЛЬ НИЖНИЙ РОЛИКОВЫЙ ЕВРО

© Изобретение РОЛТЭК 2005 года.

Ловитель нижний воспринимает нагрузку от ролика концевого в закрытом/открытом состоянии ворот. В конструкции ловителя предусмотрены резиновые ролики, что позволяет закрывать ворота при некоторых отклонениях створки от рабочей траектории движения, вызванных ветровой нагрузкой.



### 070 ЗАГЛУШКА НАПРАВЛЯЮЩЕЙ ЕВРО

© Изобретение РОЛТЭК 2000 года.

Заглушка предназначена для защиты торца направляющей от попадания снега, грязи, листьев и др. Заглушка выполнена съемной для упрощения обслуживания ворот.



## МАКС НОВЫЙ система

комплект	МАКС НОВЫЙ
вес створки	до 2000 кг
ширина перекрываемого проема	до 12 м
параметры направляющей	130x140x5 мм

*МАКС НОВЫЙ* - система, разработанная компанией РОЛТЭК, предназначена для производства тяжелых откатных ворот весом до 2х тонн.



### 008 ОПОРА МАКС НОВЫЙ

И Изобретение РОЛТЭК 2010 года.  
Защищена Патентом на полезную модель.



Опора МАКС НОВЫЙ - высокотехнологичное изделие, разработана выдерживать значительно большие нагрузки, чем требуется для перемещения створки ворот весом 2 тонны. Срок службы откатных ворот с использованием системы МАКС НОВЫЙ значительно увеличен.

### 014 НАПРАВЛЯЮЩАЯ МАКС НОВЫЙ

И Изобретение РОЛТЭК 2010 года.  
Защищена Патентом на полезную модель.



код	сечение	толщина стенки	длина
014.6	130x140 мм	5 мм	6 м
014.9	130x140 мм	5 мм	9 м

Направляющая МАКС НОВЫЙ производится из качественной высокопрочной стали исключительно европейского производства. Выбранная РОЛТЭК марка стали (аналог ст 45 по пределу текучести) применяется при высоких требованиях к прочности и свариваемости, где невозможно применение простой конструкционной стали: при производстве транспортных средств, подъемных механизмов, балок, стрел - в конструкциях, где требуется низкий собственный вес, большая грузоподъемность и жесткость. Новая геометрия направляющей МАКС НОВЫЙ выдерживает значительно большие нагрузки, чем необходимо для надежной работы откатных ворот весом 2 тонны.

### 026 РОЛИК КОНЦЕВОЙ СЪЕМНЫЙ МАКС НОВЫЙ

И Изобретение РОЛТЭК 2010 года.

Конструкция ролика концевой МАКС НОВЫЙ обеспечивает абсолютную надежность крепления в направляющей. Рекомендуется устанавливать ролики концевые совместно с ловителями нижними на оба торца направляющей. Для тяжелых откатных ворот не рекомендуется использовать заглушки, не оснащенные роликом и ловителем нижним.



### 032 ЛОВИТЕЛЬ НИЖНИЙ МАКС НОВЫЙ

Ловитель нижний воспринимает нагрузку от ролика концевой в закрытом/открытом состоянии ворот.



## Дополнительные комплектующие



### 034 ЛОВИТЕЛЬ ВЕРХНИЙ СОСТАВНОЙ

Ⓜ Изобретение РОЛТЭК 2000 года.

Ловитель верхний составной предназначен для удержания верхнего края ворот в закрытом состоянии. Удобен при любой толщине створки ворот.



### 037 ЛОВИТЕЛЬ ВЕРХНИЙ РОЛИКОВЫЙ

Ⓜ Изобретение РОЛТЭК 2005 года.

Ловитель верхний роликовый предназначен для удержания верхнего края ворот в закрытом состоянии. В конструкции предусмотрены резиновые ролики, исключающие повреждение декоративного покрытия ворот и снижающие уровень шума.

### 064 ПОДСТАВКА РЕГУЛИРОВОЧНАЯ

066

Ⓜ Изобретение РОЛТЭК 2000 года.

код	наименование	под опору
064	M16	ЭКО/ЕВРО
066	M20	МАКС НОВЫЙ



Подставки регулировочные используются совместно с опорами. Облегчают монтаж ворот и позволяют производить регулировку положения опор в процессе эксплуатации ворот.

### 040 РОЛИК РЕЗИНОВЫЙ

041

Ⓜ Изобретение РОЛТЭК 2001 года.

Ⓜ Изобретение РОЛТЭК 2010 года.

Защищена Патентом на полезную модель.

Ролик резиновый изготовлен из некрасящей резины, не оставляет следов на створке. В конструкции ролика предусмотрена нейлоновая втулка скольжения, исключающая шум, повышающая плавность хода и не требующая обслуживания при эксплуатации. Ролики используются совместно с любым из кронштейнов РОЛТЭК, поставляются с разным набором крепежа.



### 042 РОЛИК НЕЙЛОНОВЫЙ

043

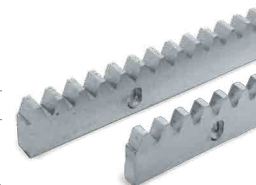
Ролик нейлоновый изготовлен из материала, который характеризуется высокой ударопрочностью, эластичностью, морозостойкостью, масло- и бензостойкостью, химической стойкостью, не подвержен коррозии. Температура эксплуатации: от -50°C до +80°C.

Ролики используются совместно с любым из кронштейнов РОЛТЭК, поставляются с разным набором крепежа.



### 491 РЕЙКА ЗУБЧАТАЯ

код	размер	длина
491	30x8 мм	1 м



Рейка зубчатая необходима при оснащении откатных и подвесных ворот автоматическим приводом.

## Дополнительные комплектующие



052 ПЛАСТИНА

код	ширина
052.6	60 мм
052.8	80 мм
052.10	100 мм

Пластина совместно с двумя роликами резиновыми или нейлоновыми используется для удержания створки ворот в предусмотренном положении. Используется в качестве крышки столбов, соединяет их, образуя П-образную раму.

053 КРОНШТЕЙН ОПОРНЫЙ

© Изобретение РОЛТЭК 2012 года.



Кронштейн опорный устанавливается для дополнительной боковой опоры створки ворот при слишком близком ее положении во время движения вдоль ограждения или здания.

Пара кронштейнов опорных применяется для удержания створки откатных ворот с верхними декоративными элементами. В конструкции кронштейна опорного применяется ролик резиновый.



054 КРОНШТЕЙН КВАДРАТНЫЙ

Кронштейн квадратный в комплекте с двумя роликами резиновыми или нейлоновыми используется для удержания створки ворот в предусмотренном положении.

055 КРОНШТЕЙН С БОКОВЫМ КРЕПЛЕНИЕМ

© Изобретение РОЛТЭК 2012 года.



Кронштейн с боковым креплением применяется взамен П-образной рамы и крепится к существующей конструкции (каменному столбу, зданию). В состав входит декоративная фиксирующая планка с саморезами для ее крепления. Кронштейн применяется только в составе ЭКО системы.

ИННОВАЦИЯ РОЛТЭК 2012



051 КРОНШТЕЙН УНИВЕРСАЛЬНЫЙ

© Изобретение РОЛТЭК 2012 года.

Кронштейн универсальный крепится на П-образную раму с помощью качественных саморезов (в комплекте), что значительно упрощает монтаж. Для тяжелых ворот рекомендуется установка кронштейнов универсальных с обеих сторон П-образной рамы.

056 КРОНШТЕЙН ДВОЙНОЙ С БОКОВЫМ КРЕПЛЕНИЕМ

© Изобретение РОЛТЭК 2012 года.



Кронштейн двойной с боковым креплением применяется взамен П-образной рамы и крепится к существующей конструкции (каменному столбу, зданию). В состав входит декоративная фиксирующая планка с саморезами для ее крепления. Кронштейн применяется в составе ЭКО и ЕВРО систем.

ЭКО система  
ЕВРО система



комплект	ЭКО	ЕВРО
вес створки	до 600 кг	до 1000 кг
нагрузка на тележку	до 300 кг	до 500 кг

- 101 ТЕЛЕЖКА КРАЙНЯЯ ЭКО  
105 ТЕЛЕЖКА КРАЙНЯЯ ЕВРО

код	система	вес створки	нагрузка на тележку
101	ЭКО	600 кг	300 кг
105	ЕВРО	1000 кг	500 кг



Тележка крайняя применяется, когда ось крепления (несущий болт) должна находиться близко к какой-либо ограничивающей поверхности.

- 011.B НАПРАВЛЯЮЩАЯ ЭКО ДЛЯ ПОДВЕСНЫХ ВОРОТ, 6М  
012.B НАПРАВЛЯЮЩАЯ ЕВРО ДЛЯ ПОДВЕСНЫХ ВОРОТ, 6М

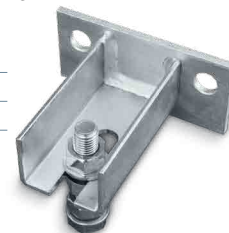
код	система	толщина стенки	длина
011.B	ЭКО	3,5 мм	6 м
012.B	ЕВРО	4,5 мм	6 м



Направляющая для подвесных ворот имеет специальные крепежные отверстия для крепления кронштейнов поддерживающих. В состав направляющей включен соединитель для стыковки направляющих по длине.

- 160 КРОНШТЕЙН ПОДДЕРЖИВАЮЩИЙ ЭКО  
162 КРОНШТЕЙН ПОДДЕРЖИВАЮЩИЙ ЕВРО

код	система	нагрузка на кронштейн
160	ЭКО	180 кг
162	ЕВРО	200 кг



Кронштейн поддерживающий применяется для крепления направляющей для подвесных ворот к несущей конструкции. С помощью кронштейна можно проводить вертикальную и горизонтальную регулировку положения створки ворот относительно проема.



- 100 ТЕЛЕЖКА ЦЕНТРАЛЬНАЯ ЭКО  
104 ТЕЛЕЖКА ЦЕНТРАЛЬНАЯ ЕВРО

код	система	вес створки	нагрузка на тележку
100	ЭКО	600 кг	300 кг
104	ЕВРО	1000 кг	500 кг

Тележка центральная применяется для крепления створки, ее перемещения и вращения. Допустимо использовать не более 2х тележек на одну створку подвесных ворот.

## ЛЕГКАЯ система



*ЛЕГКАЯ система предназначена для изготовления подвесных ворот весом до 300 кг. Система применяется при производстве перегородок, дверей, линий перемещения производственного оборудования.*

### 130 НАПРАВЛЯЮЩАЯ ОЦИНКОВАННАЯ, 6М



код	сечение	толщина стенки	длина
130	40x35 мм	2,5 мм	6 м

### 136 ТЕЛЕЖКА С РЕЗЬБОВОЙ ОСЬЮ, 4 КОЛЕСА

вес створки	нагрузка на тележку
до 300 кг	до 150 кг

Благодаря 4х-колесной конструкции исключено заклинивание тележки в направляющей.



### 140 ТЕЛЕЖКА ПЛОСКАЯ, 4 КОЛЕСА

вес створки	нагрузка на тележку
до 300 кг	до 150 кг

Конструкция позволяет производить крепление тележки плоской к створке ворот при помощи саморезов.



### 164 КРОНШТЕЙН С ВИНТОМ

Кронштейн с винтом обеспечивает простое и надежное крепление направляющей (код 130) к несущей конструкции.



## МАКС НОВЫЙ система

МАКС НОВЫЙ система для тяжелых подвесных ворот позволяет изготовить ворота весом до 1600 кг.

### 108 ТЕЛЕЖКА ЦЕНТРАЛЬНАЯ МАКС НОВЫЙ



вес створки	нагрузка на тележку
до 1600 кг	до 800 кг

Тележка центральная МАКС НОВЫЙ применяется совместно с направляющей МАКС НОВЫЙ. Используется для крепления створки и ее перемещения. Допустимо использование не более 2х тележек на одну створку. При монтаже тяжелых ворот необходимо производить жесткое нерегулируемое крепление направляющей к несущей конструкции.



## Дополнительные комплектующие

### 129 ШВЕЛЛЕР ОЦИНКОВАННЫЙ

Швеллер крепится на нижний торец створки подвесных ворот. Используется совместно с ограничителями или роликами анкерными для предотвращения перемещения створки ворот под влиянием боковых усилий (например, ветровой нагрузки).



код	размер	толщина стенки	длина
129.4	40x20 мм	2 мм	6 м
129.6	60x30 мм	3 мм	6 м
129.8	80x40 мм	3 мм	6 м

### 154 РОЛИК АНКЕРНЫЙ

код	диаметр	для швеллера, код
154.35	35 мм	129.4
154.52	52 мм	129.6

Ролик анкерный используется совместно со швеллером для удержания нижнего края подвесных ворот.



### 155 ОГРАНИЧИТЕЛЬ УГЛОВОЙ РОЛИКОВЫЙ

код	диаметр	для швеллера, код
155	35 мм	129.4

Ограничитель угловой роликовый используется совместно со швеллером для удержания нижнего края подвесных ворот.



### 156 ОГРАНИЧИТЕЛЬ РОЛИКОВЫЙ 158

код	для швеллера, код
156	129.6
158	129.8

Ограничитель роликовый используется совместно со швеллером для удержания нижнего края подвесных ворот. Предназначен для установки непосредственно в проеме, выдерживает высокую вертикальную нагрузку.



## Простые петли



822 ПЕТЛЯ С ОПОРНЫМ

823 ПОДШИПНИКОМ

824

код	диаметр	вес створки
822	28 мм	100 кг
823	34 мм	250 кг
824	50 мм	400 кг



832 ПЕТЛЯ УСИЛЕННАЯ

833

834

код	диаметр	вес створки
832.Л/П	28 мм	125 кг
833.Л/П	34 мм	300 кг
834.Л/П	50 мм	600 кг



852 ПЕТЛЯ СКВОЗНАЯ

853

код	диаметр	вес створки
852.Л/П	28 мм	100 кг
853.Л/П	34 мм	200 кг

Петля сквозная крепится без использования сварки. Поставляется оцинкованной.

## Тяжелые петли

884 ПЕТЛЯ ВЕРХНЯЯ Ø 48 ММ

Применяется совместно с петлей опорной (код 887).

Fmax на отрыв=500 кг.

Fmax на изгиб=100 кг.



886 ПЕТЛЯ ВЕРХНЯЯ Ø 68 ММ

Применяется совместно с петлей опорной (код 888).

Fmax на отрыв=800 кг.

Fmax на изгиб=200 кг.



887 ПЕТЛЯ ОПОРНАЯ

888

код	диаметр	вес створки
887	48 мм	1000 кг
888	68 мм	2500 кг

Петля опорная крепится либо анкерным болтом через отверстие в нижней чашке, либо приваривается к металлическим закладным в фундаменте.



Методика разработана компанией РОЛТЭК в 2003 году и предназначена для выбора оптимальной системы откатных ворот производства компании РОЛТЭК.

## 1. РАСЧЕТ ГАБАРИТОВ ОТКАТНЫХ ВОРОТ

Произведите расчеты для нескольких систем откатных самонесущих ворот. Выберите систему, удовлетворяющую вашим условиям.

При расчете габаритов ворот используйте формулу:

$$L = \frac{2(A+a+b)(P+[F_2])}{(P+2[F_2])} + c$$

где [F<sub>2</sub>] – максимально допустимая нагрузка на опору.

При использовании комплектующих РОЛТЭК необходимо учитывать технологические отступы:

	ЭКО	ЕВРО	МАКС Н
<b>a</b>	0,1 м	0,1 м	0,16 м
<b>b</b>	0,25 м	0,28 м	0,35 м
<b>c</b>	0,11 м	0,14 м	0,25 м
<b>d</b>	0,14 м	0,14 м	0,1 м

Условные обозначения:

P – вес створки, кг

F<sub>1</sub> – нагрузка, действующая на опору f, кг (весовая)

F<sub>2</sub> – нагрузка, действующая на опору t, кг (реакционная)

L – длина створки, м

A – ширина проезда, м

I – минимальное расстояние между центрами опор, м

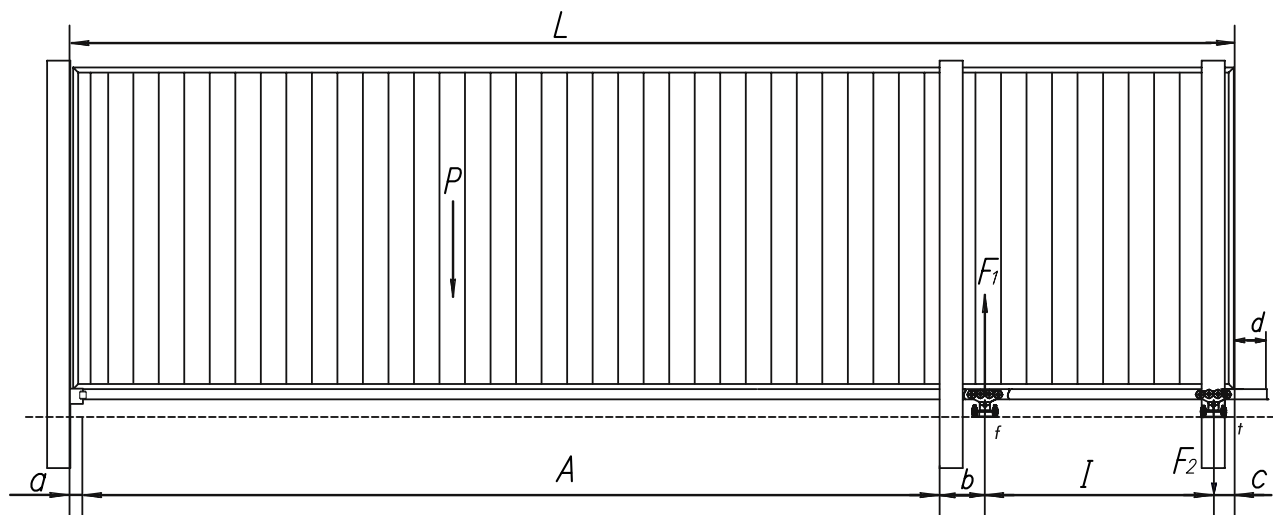
a, b, c, d – технологические отступы, м

Максимально допустимые нагрузки на опоры:

Система	F <sub>1</sub>	F <sub>2</sub>
<b>ЭКО</b>	800 кг	350 кг
<b>ЕВРО</b>	1300 кг	600 кг
<b>МАКС Н</b>	3400 кг	1500 кг

## 2. РАСЧЕТ МИНИМАЛЬНО ДОПУСТИМОГО РАССТОЯНИЯ МЕЖДУ ЦЕНТРАМИ ОПОР

$$I = \frac{P+L}{2(P+[F_2])}$$



# РОЛТЭК

КОМПЛЕКТУЮЩИЕ ДЛЯ ВОРОТ

[www.rolls.ru](http://www.rolls.ru)

ООО «РОЛТЭК»  
САНКТ-ПЕТЕРБУРГ  
188670, Ленинградская обл.,  
Всеволожский р-н, п. Романовка,  
ул. Инженерная, д. 19  
почтовый адрес:  
Россия, 188670, ОПС п. Романовка, а/я 1  
т./ф. +7 812 703-03-02  
+7 812 643-11-33  
e-mail: [rolspb@rolls.ru](mailto:rolspb@rolls.ru)

МОСКВА  
127253, г. Москва,  
Лианозовский проезд, д. 6  
т./ф. +7 495 643-11-33  
e-mail: [rolmsk@rolls.ru](mailto:rolmsk@rolls.ru)

